

事業單位製作丁類危險性工作場所
送審文件參考手冊

勞動部職業安全衛生署 編印

中華民國 107 年 1 月

目 錄

1、審查申請說明-----	1
1.1、適用範圍-----	1
1.2、申請義務人-----	4
1.3、辦理審查申請-----	5
2、施工計畫書之編訂-----	8
2.1、編訂說明-----	8
2.2、工程概要-----	13
2.3、職業安全衛生管理計畫-----	18
2.4、分項工程作業計畫-----	26
3、施工安全評估報告書-----	28
3.1、施工安全評估之辦理程序-----	28
3.2、施工安全評估之實施-----	28
3.3、施工計畫書之修改-----	33
3.4、施工計畫書或主要分項工程施工方法之變更-----	33
3.5、報告簽章-----	34
4、申請文件之整理-----	37
4.1、申請書-----	37
4.2、施工計畫書及相關文件之整理-----	40
4.3、施工安全評估報告書及專業技術簽章文件之整理-----	40
5、附錄－審查申請案製作參考例-----	41
5.1、編擬施工計畫書-----	41
5.2、編擬施工安全評估報告書-----	41
5.3、施工計畫書彙整-----	42
5.4、施工計畫書或主要分項工程施工方法之變更(施工期間之變更管理)----	42
附件一、施工計畫書（參考例）-----	附錄-1
附件一、施工安全評估報告書（參考例）-----	附錄-46

事業單位製作丁類危險性工作場所送審文件參考手冊

行政院勞工委員會97年8月26日勞檢4字第0970150814號函訂定
勞動部職業安全衛生署103年12月22日勞職安2字第1031030090號函修正
勞動部職業安全衛生署104年9月16日勞職安2字第1041025902號函修正
勞動部職業安全衛生署105年9月13日勞職安2字第1051034653號函修正
勞動部職業安全衛生署106年5月2日勞職安2字第1061013762號函修正
勞動部職業安全衛生署107年1月30日勞職安2字第1071002523號函修正

1、審查申請說明

勞動檢查法第二十六條規定「危險性工作場所非經勞動檢查機構審查或檢查合格，事業單位不得使勞工在該場所作業」，其規範對象包括於該危險性工作場所共同作業之原事業單位、承攬人、再承攬人及相關承攬人等，事業單位申請審查之文件資料必須確實依工程實際需要及程序，實施施工安全評估作業製作完成，事業單位如有虛偽不實情事，並嚴重危及勞工安全健康者，勞動檢查機構將退回申請案，經審查合格者將予以撤銷或廢止。

1.1、適用範圍

適用於下列營造工程之危險性工作場所之審查：

- (1) 建築物高度在八十公尺以上之建築工程。
- (2) 單跨橋梁之橋墩跨距在七十五公尺以上或多跨橋梁之橋墩跨距在五十公尺以上之橋梁工程。
- (3) 採用壓氣施工作業之工程。
- (4) 長度一千公尺以上或需開挖十五公尺以上豎坑之隧道工程。
- (5) 開挖深度達十八公尺以上，且開挖面積達五百平方公尺之工程。
- (6) 工程中模板支撐高度七公尺以上、面積達三百三十平方公尺以上者。

上述營造工程相關之分項工程，其與營造工程危險性工作場所之主要危害作業能明確區隔者，免列入審查範圍，勞動檢查機構將依相關法令規定執行勞動檢查。

1.1.1、建築物高度在八十公尺以上之建築工程

- (1) 建築物：依建築法之定義為「定著於土地上或地面下具有頂蓋、樑柱或牆壁，

供個人或公眾使用之構造物或雜項工作物」，雜項工作物中之「高壓輸配電鐵塔」、「煙囪」不列入。

- (2) 建築物高度：自地表至最高樓層頂板上緣或頂層上緣之最大高度。(依「建築技術規則」建築設計施工編第一條第九款之「建築物高度」定義)
- (3) 危險性工作場所範圍：建築物高度在八十公尺以上之建築物相關之營造工程工作場所。
- (4) 具有主要危害作業起始時點：地質改良、建築物基礎（含基樁）、地下室、擋土設施（如導溝、連續壁、預壘排樁、鋼板樁、鋼軌樁、擋土柱等）及支撐等之相關作業開始，使勞工在該工作場所作業。

1.1.2、單跨橋梁之橋墩跨距在七十五公尺以上或多跨橋梁之橋墩跨距在五十公尺以上之橋梁工程

- (1) 橋梁工程：指架離地表或水面，供機動車輛通行之結構物，屬單跨橋梁之橋墩跨距在七十五公尺以上或多跨橋梁之橋墩跨距在五十公尺以上者，不論其材料、結構形式、施工方式，該跨相關作業均列為危險性工作場所。用以支撐油管、水管之橋梁、專供自行車通行之橋梁、人行陸橋及吊橋，不列入適用範圍。
- (2) 橋墩：用以自地表或水面將橋梁架高（垂直或斜向）並支承或懸吊橋梁荷重之構造，其型式包括橋墩、橋台、橋塔及其他之型式支撐。
- (3) 橋墩中心：橋墩頂部承載面之「斷面中心」。由一個以上承載面組成之橋墩，為其承載構造斷面（平行於橋面之方向）之幾何中心。
- (4) 橋墩跨距（橋墩中心與橋墩中心距離）：沿橋梁設計線二相鄰橋墩中心之距離。
- (5) 危險性工作場所範圍：橋梁工程中，屬單跨橋梁之橋墩跨距在七十五公尺以上或多跨橋梁之橋墩跨距在五十公尺以上之橋梁工程工作場所。
- (6) 具有主要危害作業起始時點：橋墩基礎（含基樁、井式基礎、沉箱基礎）、擋土設施及支撐、圍堰、基礎開挖等之相關作業開始，使勞工在該工作場所開始作業。

1.1.3、採用壓氣施工作業之工程

- (1) 壓氣施工作業之工程：具高壓室內作業之工程，包括沉箱施工法或壓氣潛盾施工法及其他壓氣施工法中，於表壓力超過大氣壓之作業室或豎管內部實施作業之工程。
- (2) 危險性工作場所範圍：高壓室內作業工程相關之工作場所。
- (3) 具有主要危害作業起始時點：高壓室內作業設備開始裝設時。

1.1.4、長度一千公尺以上或需開挖十五公尺以上豎坑之隧道工程

- (1) 隧道工程：於地表下方興建提供人、車通行及輸水等功能之地下通道之工程，包括豎坑開挖工程及以推（進）管、明挖覆蓋等於地下開挖、支撐之管（隧道）施工等均屬隧道工程。
 - a、隧道：於地表下方開挖並支撐完妥之地下管體或構造物。
 - b、豎坑：自地表以接近垂直之角度向地下開挖並支撐完妥之管體或坑道，包括豎管、豎坑、斜坑等。
- (2) 隧道長度及豎坑深度：
 - a、隧道長度：以整體隧道施工長度論計，從地表之坑口或豎坑坑口等位置起算至隧道開挖終止點之距離。
 - b、豎坑深度：自地表平行豎坑設計中心線至豎坑底部最深處之深度。
- (3) 危險性工作場所範圍：

灌漿、抽排水、凍結工法等地盤改良措施、洞口邊坡保護及必要輔助工程均包括在內。

 - a、隧道長度一千公尺以上之隧道工程工作場所。

採推進施工之隧道工程如為地下小口徑管道，以機械設備推進工法作業，且確無需勞工進入者，則該管道不列入丁類危險性工作場所之審查範圍。
 - b、豎坑深度十五公尺以上之隧道工程工作場所。
- (4) 具有主要危害作業起始時點：隧道洞口、邊坡保護工程及豎坑之坑口、地表擋土支撐工程及必要之地層改良等之相關作業開始，使勞工在該工作場所作

業。

1.1.5、開挖深度達十八公尺以上，且開挖面積達五百平方公尺之工程

- (1) 開挖工程：以人為方式於地表向下挖掘土壤以形成洞穴、溝渠或凹坑等工程。
- (2) 開挖深度與開挖面積：
 - a、開挖深度：自地表垂直至開挖範圍最深處之深度。
 - b、開挖面積：開挖範圍之總水平投影面積，如開挖工程須設擋土支撐，而擋土支撐工程之開挖與開挖工程有明確區隔且不連續，施工安全不致互相影響者，擋土支撐工程之開挖可不納入計算。
- (3) 危險性工作場所範圍：開挖工程範圍內相關之工程工作場所。
- (4) 具有主要危害作業起始時點：建築物或其他結構物基礎（含基樁）、擋土設施（如連續壁、預壘排樁、鋼板樁、鋼軌樁、擋土柱等）及灌漿、抽排水、凍結工法等必要之地盤改良輔助工法施工等作業開始，使勞工在該工作場所作業。

1.1.6、工程中模板支撐高度七公尺以上、面積達三百三十平方公尺以上者

- (1) 模板支撐工程：建築物、橋梁、隧道及其他任何構造物於施工中採用模板支撐者。
- (2) 模板支撐高度：為支撐（架）之垂直高度。自支承支撐架之地表或樓板面至模板底部之垂直高度。非自地表支撐之懸臂式支撐架、懸吊式支撐架、橋架式支撐架等，為支撐架最低處（含底撐材、托架、構台等）至模板底部之垂直高度。
- (3) 模板支撐面積：為建築物同一樓層、橋梁工程同一跨距及同一隧道工程之模板支撐面積。
- (4) 危險性工作場所範圍：模板支撐工程相關作業工作場所。
- (5) 具有主要危害作業起始時點：模板支撐之基礎(含樓板及其上架設之底撐材、托架、施工構台等)及架設相關作業開始，使勞工在該工作場所作業。

1.2、申請義務人

- (1) 應為營造工程危險性工作場所之原事業單位或該危險性工作場所主體工程施作之事業單位。
- (2) 申請義務人變更之處理

經審查合格之營造工程危險性工作場所於施工中原事業單位或該危險性工作場所主體工程施作之事業單位變更時，應由變更後之原事業單位或該危險性工作場所主體工程施作之事業單位重新評估，並申請審查，或以書面概括承受，且經原申請事業單位出具讓渡書，並依原申請審查合格之危險性工作場所資料、文件補正後確實辦理。

1.3、辦理審查申請

1.3.1、送審文件之組成

營造工程危險性工作場所審查申請應提送以下之文件：

- (1) 申請書
- (2) 施工計畫書
- (3) 施工安全評估報告書
- (4) 施工安全評估人員簽章文件
- (5) 專任工程人員、相關執業技師或開業建築師簽章文件
- (6) 上述資料彙整以光碟片錄製一份以供存檔。

「申請書」必須使用法定之格式填列，「施工安全評估報告書」得使用勞動部職業安全衛生署提供之參考表格(請至勞動部職業安全衛生署網頁下載)，事業單位如採非參考表格或採其他施工安全評估之方法者，應附表格填寫說明、評估方法之依據、办理流程、預期成果等相關之說明資料以為勞動檢查機構審查之參考。

1.3.2、安全評估之實施

- (1) 評估小組

事業單位應依作業實際需要，於事前由下列人員組成「評估小組」實施評估：

- a、工作場所負責人

- b、施工安全評估人員：曾受國內外施工安全評估專業訓練或具有施工安全評估專業能力，具有證明文件，且經中央主管機關認可者。
- c、專任工程人員
- d、安全衛生人員
- e、工作場所作業主管（含承攬人之人員）

(2) 施工安全評估人員

事業單位尚未設置前項之「施工安全評估人員」或認有必要時，應以在國內完成施工安全評估人員訓練之下列開（執）業人員。

- a、工業安全技師及下列之一之人員（同時具有兩種資格者得為同一人）
 - (a) 建築師
 - (b) 土木工程技師
 - (c) 結構工程技師
 - (d) 大地工程技師
 - (e) 水利工程技師
- b、工程技術顧問公司僱用之工業安全技師及上列(b)至(e)人員之一（同時具有兩種資格者得為同一人）

(3) 職業安全衛生設施專業技術之審核及簽章

實施安全評估過程應對施工計畫書中職業安全衛生設施涉及專業技術部分，由專任工程人員、相關執業技師或開業建築師審核並簽章之，以確保計畫之安全性。

(4) 安全評估紀錄：

實施安全評估之過程及結果應詳予記錄。

1.3.3、審查申請作業

- (1) 申請期限：應於使勞工在具有主要危害作業起始時點作業前三十日，向勞動檢查機構申請審查。

(2) 送審方式：

申請案送審方式分為二種：

- a、整體送審：應將全部分項工程施工安全評估辦理完成一次送審。
- b、分段申請審查：對於營造工程內容較複雜、工期較長、施工條件變動性較大等特殊狀況之工程，其分項工程危險性工作場所於施工過程可明顯區隔者，應函請勞動檢查機構同意後分段申請審查，惟應於相關危險性工作場所使勞工作業前申請。

(3) 經勞動檢查機構同意分段申請審查之案件，應於審查申請書中註明第幾階段送審。

2、施工計畫書之編訂

2.1、編訂說明

施工計畫為工程施工前依據合約規定、工地現況所擬定。據以引導、管制工地之施工作業。其訂定除應考量合約圖說所訂之設計要件及地形地貌、地質構造、鄰近交通狀況等工址現況外，尚須衡量事業單位之條件（機械設備、人員、施工經驗等）詳予檢討後分類訂妥，以確保工程之施工安全。

為使施工計畫書能與安全評估的結果相結合，作為工地現場之施工管理的依據，施工計畫書的撰寫與安全評估的進行應相互配合，兩者的資訊亦應互相流通如圖2.1所示，該圖中之虛線代表資訊流通的方向。

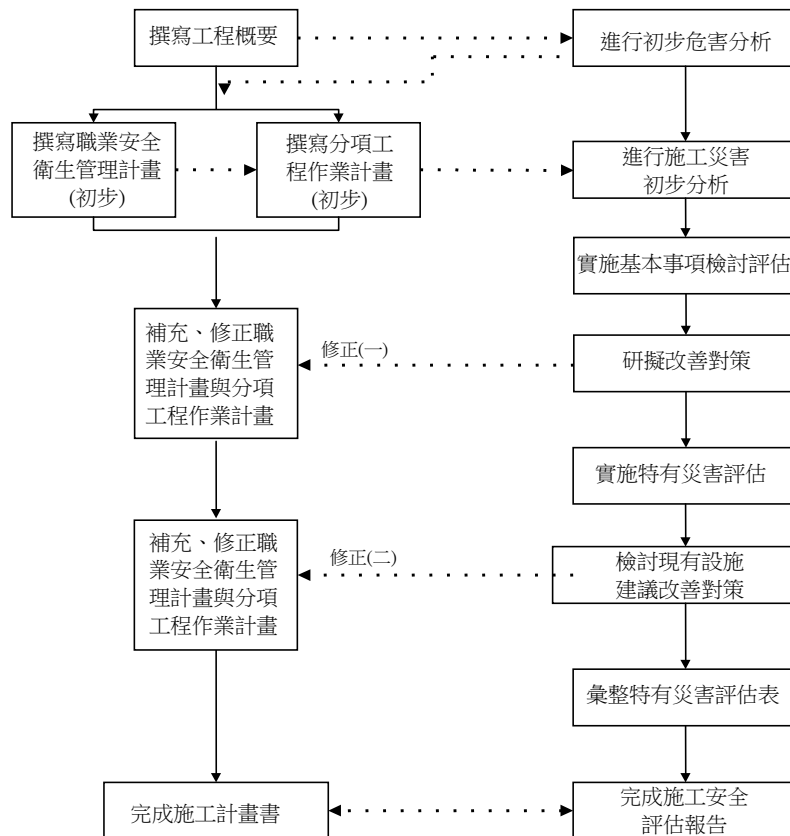


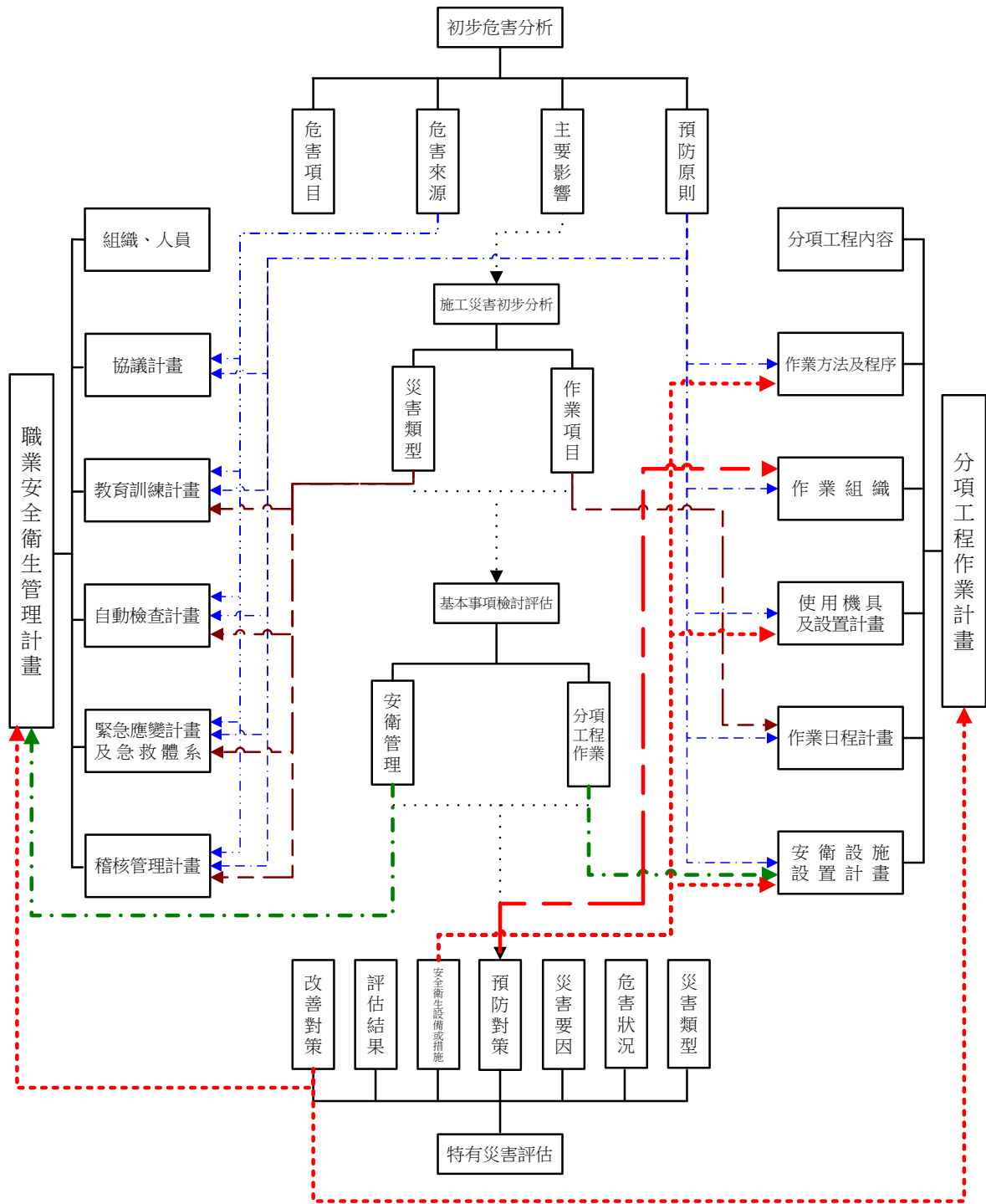
圖2.1施工計畫書與施工安全評估報告書關係圖

2.1.1、撰寫原則

(1) 依據「危險性工作場所審查及檢查辦法」規定，施工計畫書分為「工程概要」、

「職業安全衛生管理計畫」及「分項工程作業計畫」等三項分別撰寫。

- (2) 施工計畫書應與施工安全評估報告書相結合。施工安全評估報告書之「初步危害分析」、「主要作業程序分析」、「施工災害初步分析」、「基本事項檢討評估」與「特有災害評估」等評估工作結果，應傳遞至職業安全衛生管理計畫與分項工程作業計畫，並據以編製其相關之子計畫，以求安全評估之結果能具體表現於施工計畫中，具體實現在工地管理中。圖2.2為施工計畫書與施工安全評估報告書結果結合之概念圖。
- (3) 考量工地管理的可行性，避免重覆或多餘之要求，儘量節省工程人員的編寫時間。
- (4) 強調重點，內容簡潔，以利審查作業之進行。
- (5) 提示原則及注意事項，預留專業工程人員發揮的空間。
- (6) 以表格化為主。



[虛線代表資訊流通的方向]

圖2.2施工計畫書與施工安全評估報告書結合之概念圖

2.1.2、施工計畫書之內容

內 容	綱 要	細 項
工程概要	1、工程內容概要	1.1工程概要 1.2主要施工項目及作業內容 1.3分包計畫
	2、施工方法及程序	2.1施工方法（特殊工法均應陳明） 2.2施工程序
	3、現況調查	3.1基地及周界現況調查 3.2地質調查 3.3障礙物調查（影響施工安全之公共設施、交通設施及人文設施等） 3.4調查結果應採措施
職業安全衛生管理計畫（營造工程施工安全衛生管理及交付承攬管理）	1、安全衛生組織、人員	1.1施工管理組織架構 1.2安全衛生組織 1.3安全衛生人員 1.4工作場所負責人 1.5各階層部門主管及各級監督指揮人員 1.6作業主管
	2、職業安全衛生協議計畫	2.1協議組織（應有組織組成及運作方式） 2.2協議方式 2.3協議週期 2.4協議工作場所之巡視方式 2.5協議事項之督導
	3、職業安全衛生教育訓練計畫	（含種類、時間、對象、辦理期間及辦理方式）
	4、自動檢查計畫	4.1自動檢查項目（法令規定項目） 4.2主要危害作業安全評估結果項目之自動檢查計畫 4.3自動檢查結果之處理 4.4自動檢查之督導 4.5特定作業之管理計畫
	5、緊急應變計畫及急救體系	5.1緊急應變計畫（含組織演練計畫流程、設施） 5.2醫療體系及急救計畫

		(含救護編組、後送及急救設施)
	6、稽核管理計畫	6.1稽核事項(含假設工程專任工程人員、相關執業技師或開業建築師簽章之確認及施作時之檢驗) 6.2稽核程序(含組織與職責) 6.3稽查紀錄及追蹤處理
分項工程作業計畫	1、分項工程內容(範圍)	(至少需分解至主要危害發生之作業)
	2、作業方法及程序	
	3、作業組織	3.1作業組織架構 3.2職掌說明
	4、使用機具及設施設置計畫	4.1使用機具及設施 4.2配置圖
	5、作業日程計畫	(依進度日程編列作業項目與需用之人員機具、材料等)
	6、職業安全衛生設施設置計畫	(檢附施工圖、計畫書、預算表等)

2.2、工程概要

事業單位為達成工程合約之要求，應視工程內容指派具施工經驗、職安業務經驗等人員組成若干小組，對施工圖說、相關法規、工程規範等詳予研討並審酌工地環境現況，據以編擬「工程概要」以為後續檢討評估及編擬施工計畫之依據。

2.2.1、工程內容概要

(1) 工程概要：將該工程基本資料摘要記載，其主要內容應包括：

- a、工程名稱。
- b、工程位置。
- c、工程期限。
- d、工程內容(含分項工程之組成)。
- e、合約業主。
- f、施工單位。
- g、合約金額。

(2) 主要施工項目及作業內容：係說明承攬工程主要施工項目及其作業內容，供評估小組進行「初步危害分析」。

- a、各施工項目至少應說明構造種類、使用材料及主要尺寸。
- b、就建築工程而言，主要施工項目至少應包括：基礎工程、開挖擋土工程、結構體工程及假設工程等。
- c、假設工程除一般熟知的施工架（模板支撐列為結構工程之施工項目）外，另應確認是否使用危險性機械(固定式起重機、移動式起重機、人字臂起重桿、營建用升降機、營建用提昇機、吊籠及其他經中央主管機關指定者)，若有，應明列之。

(3) 分包計畫：係說明承攬工程分包商選任原則及分包商資格，以期能選任合適的分包商，使承攬工程能順利推動。

- a、分包商選任原則，除考慮技術水準外，應考慮：

- (a) 履約能力。
 - (b) 安全衛生管理實績（例：是否有發生重大職業災害之紀錄）。
 - (c) 政府相關法令規定如採購法……等。
- b、分包商資格應針對分包項目特性，檢討機具設施、人員、實績及其他等。
- (a) 確認是否使用危險性機械。
 - (b) 考慮是否需有專業訓練或證照。
 - (c) 具體列出所需工程實績及安全衛生管理實績。

2.2.2、施工方法及程序

(1) 施工方法（特殊工法均應陳明）

- a、係對主要施工項目予以拆解，並概述作業方法、使用機具設備之規格與數量等，使安全評估小組人員能更具體瞭解可能衍生的危害。
- b、作業項目應與主要施工項目對應，並簡述各作業項目的施工方法，尤其不可漏列危險性機械。
- c、列舉各作業項目所使用的機具設備，並詳註其規格與數量。
- d、特殊工法應詳述施工方法及施工限制。

例舉建築工程之主要分項工程如下：

A、基礎工程

〔作業項目〕	〔作業方法〕		〔使用機具設備〕
1、預鑄基樁打設	基樁產製、運輸		預鑄場、運輸設備
	打樁作業	夯擊式	重錘打裝機、柴油樁錘
		震動打樁	震動打樁機
		壓頂式	油壓打樁機
2、場鑄基樁施築	鑽孔	鈔掘式	旋鑽機械
		衝擊式	衝錘、取土斗等
		反循環式	取土斗、鑽機及穩定液處理設備
		全套管式	打樁機、搖管機取土斗
	鋼筋籠組立、吊放		燒切、焊接設備、起重機械
	澆置混凝土		特密管、洩槽

B、開挖擋土工程

〔作業項目〕	〔作業方法〕		〔使用機具設備〕
1、擋土設施	擋土柱	鋼軌樁	打樁機
		場鑄樁	鑽掘機等
	排樁	場鑄樁	基樁施工機具
		土壤硬化樁	土壤硬化樁機具
	鋼板樁		打樁機
	連續壁		取土斗、鑽挖機、旋鑽機及泥水處理設備
2、中間樁打設	夯擊式打樁、鑽引式植樁		打樁機、鑽機、起重機
3、支撐架設	鋼支撐架設、地錨		起重機械、油壓設備
4、施工構台架設	鋼樑、鋼板組立		起重機、氣體切割及焊接

		設備
5、開挖及支撐架設 (順打/逆打)開挖施工	機械挖掘、出碴(分區、分階施工) 支撐鋼樑架設、地錨施工 地下室結構體施工及頂撐	挖溝機、推土機、出碴設備 起重機、鑽機等 起重機、混凝土施工機具
6、支撐拆除(順打施工)	支撐拆除(分段、必要時並應回撐)	起重機、手工具、油壓千斤頂、拔樁設備等
7、地盤加強作業	抽排水、灌漿	鑽掘機具、抽水機、灌漿泵
8、監測	儀器裝設、測讀、分析	手工具

C、結構體工程

a、鋼筋混凝土構造

〔作業項目〕	〔作業方法〕	〔使用機具設備〕
1、支撐架組立	支撐架組配、木支撐	手工具、起重機
2、模板組立	鋸切、釘固	手工具、起重機
3、鋼筋作業	切焊、綁紮、吊掛作業	切焊設備、起重機
4、混凝土搗築	機械輸送、震動搗實	泵浦車、震動機

b、鋼構造

〔作業項目〕	〔作業方法〕	〔使用機具設備〕
1、鋼構組配	吊掛、組立、校正	起重機
2、防火、防蝕	塗裝、噴覆	空壓機、空氣噴槍

D、假設工程

〔作業項目〕	〔作業方法〕	〔使用機具設備〕
1、施工架組拆	吊掛、組立、拆除	手工具、起重機
2、塔式起重機組拆、爬升	吊掛、組立、爬升、拆除	手工具、空壓機、空氣噴槍、起重機、千斤頂

(2) 施工程序

- a、係依先後順序將主要施工項目，以流程圖方式表示。用以說明各主要施工項目的相互關係，檢討可能存在的界面。
- b、應以承攬工程之主要施工項目為檢討對象，其它之行政業務不須說明。
- c、若有平行標的情形，應特別註記，並說明各標之承攬工作項目，可能相互影響施工安全衛生之事項或工作項目，以及預防措施。

2.2.3、現況調查

(1) 基地及周界現況調查

- a、說明工程地點之周界狀況，並視需要調查地理、氣象等可能變化的資料，以研判可能衍生的危害。
- b、基地現況調查的範圍，除建管、環保、職安等相關法規的要求外，尚需留意各地方政府的規定，如交通維持等。
- c、基地現況圖應將相關設施、鄰房等位置與距離標示清楚。

內容舉例：鄰近地區土地利用現況、公共設施、工業設施、交通狀況、氣候狀況、臨時用水、電力設施、排水系統等。

(2) 地質調查

- a、摘錄地質鑽探報告，說明基地的地質狀況、地下水位變化情形等。
- b、應詳細計算基礎及土壤之承载力，如有潛在之地質危害應具體描述，並提出處理原則。
- c、應檢討擋土設施、支撐方式、開挖方式及施工安全措施，並提出建議。

內容舉例：地形、地層構造、地質、地下水及地表水、缺氧及有害氣體等。

(3) 障礙物調查（影響施工安全之公共設施、交通設施及人文設施等）

- a、瞭解基地及基地四周之地上、地下管線分佈狀況，以便採取適當的防護措施。相關管線的設置高度或深度、危害特性等應詳細說明，並於備註欄內註明查詢資料、檢附之位置圖及地下管線剖面圖。

b、除向相關單位查詢外，必要時，應進行補充調查如試挖等。

內容舉例：地上結構物及電力（信）桿線、地下結構物、地下埋設物及管線、水井等。

(4) 調查結果應採措施

a、對於工地所在地區之環境特性考量適合的作業時段、作業方式，例如位於住宅區內應考慮居民的居住安寧之需求，應避免在夜間施工，對於工地門禁及第三者安全的防護亦應特別考量；若處於交通要道應避免在上、下班時間進行，避免影響交通，並加強交通維持計畫，或改採對交通影響較小之作業方式。

b、如作業區地下、地上管線或構造物、埋設物無法遷移時，除考慮採取適當之防護措施外，應檢討作業方式，例如作業區上方有高壓輸配電線時，進行基樁工程施工時，應採取作業淨空需求較少之作業方式。

2.3、職業安全衛生管理計畫

2.3.1、安全衛生組織、人員

依據「職業安全衛生法」、「職業安全衛生法施行細則」、「職業安全衛生管理辦法」等相關規定考量該工作場所作業勞工數（預估規模）編列安全衛生組織及人員設置計畫。包括擬設置之組織及人員之類別、數量、辦理事項（權責劃分）、設置（含增減）時機等。其項目包括如下：

(1) 施工管理組織架構：為該工程施工之編組及管理組織，其內容如下：

a、施工管理組織架構（附組織圖）

b、施工人員編組與職掌（附一覽表）

(2) 安全衛生組織：安全衛生組織除工程原事業單位工務所之安全衛生管理組織、人員外，應含括上級單位督導該工程之安全衛生管理組織人員、平行暨共同承攬單位之安全衛生管理組織人員（平行承攬廠商尚未確認者得免列），及該工程各承攬人與再承攬人之安全衛生管理組織人員。上級單位督導該工程之安全衛生管理組織人員如總公司、施工處(部)、業主及監造單位督導該工程安全衛生管理之組織、人員。

(3) 安全衛生人員：依相關之法令規定並考量該工作場所作業勞工數（預估規模）編列安全衛生組織及人員設置計畫。其項目包括如下：

- a、營造業職業安全衛生業務主管
- b、職業安全管理師
- c、職業衛生管理師
- d、職業安全衛生管理員

(4) 工作場所負責人：雇主指派擔任工作場所指揮及協調之工作之人。

(5) 各階層部門主管及各級監督指揮人員：分別列明工作場所中各階層負責管理、指揮、監督之各級主管姓名、職稱及職掌。

(6) 作業主管：依據「營造安全衛生設施標準」、「缺氧症預防規則」及「異常氣壓危害預防標準」等相關規定，於各作業場所置適當之作業主管。

a、營造作業主管

- (a) 施工架組配作業主管
- (b) 露天開挖作業主管
- (c) 擋土支撐作業主管
- (d) 隧道等挖掘作業主管
- (e) 隧道等襯砌作業主管
- (f) 模板支撐作業主管
- (g) 鋼構組配作業主管

b、有害作業主管

- (a) 高壓室內作業主管
- (b) 缺氧作業主管
- (c) 有機溶劑作業主管
- (d) 粉塵作業主管

c、其他專職人員：

- (a) 雇主對於隧道、坑道開挖作業，為防止落磐、湧水、開炸炸傷等危害，應指派專人確認。
- (b) 支撐架或工作車之支撐、懸吊及錨定系統應依預期之荷重、混凝土澆置方法及支撐架或工作車推進時之移動荷重等因素，委由專任工程人員或指定專人妥為設計，確認具有足夠之強度。

2.3.2、職業安全衛生協議計畫

事業單位與承攬人、再承攬人分別僱用勞工共同作業時，應依據職業安全衛生法第27條規定設置「協議組織」、指定「工作場所負責人」及訂定協議統合管理之計畫。詳列協議組織、協議方式、協議週期、協議巡視方式及協議統合管理事項等。

(1) 協議組織（應有組織組成及運作方式）：

- a、事業單位應依據職業安全衛生法第二十七條規定設置「協議組織」並指定「工作場所負責人」。協議組織表應詳列，參與單位及人員組成成員，包括業主代表、主承攬單位、平行暨共同承攬單位及該工程各承攬單位所發包之承攬人與再承攬人之協議組織會員。
- b、協議組織會長由事業單位指定之工作場所負責人擔任之，如部分協議組織會員尚未發包而未能確定，請加以註明。
- c、事業單位分別交付二個以上承攬人共同作業而未參與共同作業時，應依職業安全衛生法第二十七條第二項規定，指定承攬人之一負承攬管理之責任。
- d、職業安全衛生法第二十七條第一項第一款規定之協議組織，應由原事業單位召集之，並定期或不定期進行協議下列事項：
 - (a) 安全衛生管理之實施與配合。
 - (b) 勞工作業安全衛生及健康管理規範。
 - (c) 從事動火、高架、開挖、爆破、高壓電活線等危險作業之管制。
 - (d) 對進入局限空間、有害物作業等作業環境之作業管制。
 - (e) 電氣機具入廠管制。
 - (f) 作業人員進場管制。

- (g) 變更管理。
 - (h) 劃一危險性機械之操作信號、工作場所標識(示)、有害物空容器放置、警報、緊急避難方法及訓練等。
 - (i) 使用打樁機、拔樁機、電動機械、電動器具、軌道裝置、乙炔熔接裝置、電弧熔接裝置、換氣裝置及沉箱、架設通道、施工架、工作架台等機械、設備或構造物時，應協調使用上之安全措施。
 - (j) 其他認有必要之協調事項。
- (2) 協議方式：
- a、定期或不定期協議會議及現場協議等。
 - b、定期協議：如為每日協議者，可為當日作業之相關人員參加；每週協議為該週與次週作業之相關事業單位現場作業主管；每月協議應為該月與次月作業之相關事業單位負責人或代理人與現場作業主管；每季協議應為全體會員、事業單位負責人或代理人與現場作業主管。
- (3) 協議週期：協議週期可分為不定期協議與定期協議，例如：
- a、不定期協議可為每日視作業需要在適當時間進行協調，遇有偶發事項或其他特殊需要得臨時召集協調之。
 - b、新會員進場前，得以書面方式(歷次協議會議紀錄影本)告知相關協議事項，如有特殊需要，亦應召開協議會議。
 - c、定期協議為每週、每月或每季各訂定一日以適當時間進行協議。
- (4) 協議工作場所之巡視方式：如同一工作場所各事業單位採會同巡視或個別巡視，巡視時間及巡視循環之計畫。
- (5) 協議事項之督導：對於協議內容應作為事項，應督導及查核確實依協議事項執行。

2.3.3、職業安全衛生教育訓練計畫

教育訓練類別除依據職業安全衛生教育訓練規則所訂定的教育訓練項目外，尤其必須包含從初步危害分析所得之從事有害作業之人員與危險性機械、設備操作人員之安全衛生教育訓練；此外，分項工程若使用新工法、新機具或新設備時，亦應辦理相關訓練。

- (1) 教育訓練項目包括：應依工作場所人數規模、作業性質及作業環境要求相關

作業勞工經教育訓練合格後，才可進場作業，教育訓練項目例舉如下：

a、安全衛生人員

- (a) 營造業職業安全衛生業務主管（甲、乙、丙種）
- (b) 職業安全管理師
- (c) 職業衛生管理師
- (d) 職業安全衛生管理員

b、安全衛生相關作業主管

- (a) 營造作業主管
- (b) 有害作業主管

c、具有危險性之機械或設備操作人員

- (a) 吊升荷重在三公噸以上之固定式起重機操作人員
- (b) 吊升荷重在三公噸以上之移動式起重機操作人員
- (c) 吊升荷重在三公噸以上之人字臂起重桿操作人員
- (d) 導軌或升降路之高度在二十公尺以上之營建用提升機操作人員
- (e) 吊籠操作人員

d、特殊作業人員

- (a) 荷重在一公噸以上之堆高機操作人員
- (b) 吊升荷重在零點五公噸以上未滿三公噸之固定式起重機操作人員
- (c) 吊升荷重在零點五公噸以上未滿三公噸之移動式起重機操作人員
- (d) 吊升荷重在零點五公噸以上未滿三公噸之人字臂起重桿操作人員
- (e) 使用起重機具從事吊掛作業人員
- (f) 以乙炔熔接裝置或氣體集合裝置從事金屬之熔接、切斷或加熱作業人員
- (g) 火藥爆破作業人員
- (h) 高壓室內作業人員

- (i) 潛水作業人員
 - e、急救人員
 - f、一般作業人員
 - (a) 新僱勞工、在職勞工（變更工作前）
 - (b) 各級業務主管人員（於新僱或調換作業時）
- (2) 教育訓練計畫內容應包括下列：
- a、教育訓練目的、依據
 - b、教育訓練之類別
 - c、教育訓練對象、人數
 - d、教育訓練辦理單位
 - e、教育訓練時間（段）、地點
 - f、教育訓練之課程及其講授大綱。
- (3) 對擔任下列工作之勞工，應依其工作性質使其接受安全衛生在職教育訓練：
- a、職業安全衛生業務主管，每二年至少六小時。
 - b、職業安全衛生管理人員，每二年至少十二小時。
 - c、施工安全評估人員、營造作業主管及有害作業主管，每三年至少六小時。
 - d、具有危險性之機械或設備操作人員、特殊作業人員、急救人員、各級管理、指揮、監督之業務主管、職業安全衛生委員會成員、營造作業、車輛系營建機械作業、高空工作車作業、缺氧作業、局限空間作業及其他作業勞工，每三年至少三小時。

2.3.4、自動檢查計畫

依據「職業安全衛生法」第二十三條及「職業安全衛生管理辦法」第四章規定編列自動檢查計畫，並應依「營造安全衛生設施標準」對露天開挖、擋土支撐等作業訂定檢查計畫；另依據「職業安全衛生設施規則」及「營造安全衛生設施標準」就作業環境測定、安全衛生設施、電氣設備等訂定檢查計畫。

- (1) 自動檢查計畫項目應包括：
 - a、機械之定期檢查
 - b、設備之定期檢查
 - c、機械、設備之重點檢查
 - d、機械、設備之作業檢點
 - e、作業檢點
- (2) 主要危害作業安全評估結果項目之自動檢查計畫內容應包括：
 - a、檢查項目
 - b、檢查頻率、週期
 - c、檢查人員
- (3) 自動檢查結果之處理：對於自動檢查結果，若有應改善事項，應通知相關事業單位改善，並制定改善對策。
- (4) 自動檢查之督導：詳細列記自動檢查之督導制度、包括督導人員督導方式、紀錄彙整等。
- (5) 特定作業之管理計畫：對於特殊技術性等需小組合作之作業，應擬定作業管理計畫，例橋梁工程懸臂工法工作車推進作業。

2.3.5、緊急應變計畫及急救體系

- (1) 緊急應變計畫：
 - a、緊急應變編組表包括指揮中心、人員編組及搶救機具、設備、器材等，指揮中心可由總指揮及副總指揮等人員所組成，人員編組可分為通訊、急救組/搶救、消防組/交管、機電組/支援組/公關組，其成員為組長與組員，並應註明各編組之任務，指揮中心與人員編組之成員應註明姓名與聯絡電話。搶救機具、設備、器材可分為急救設備、消防設備、搶救機具及補強材料等，並分別註明搶救機具、設備、器材之名稱與數量。
 - b、緊急應變處理流程應包括從意外事故發現者至工務所、總公司、業主、監造單位、與意外事故相關之警察、消防、電力、瓦斯、自來水、勞檢…等

單位、支援搶救之公司、鄰近工地之緊急應變編組與包商之通報聯絡流程，並應扼要註明通報聯絡要領與緊急應變處理要領，流程內必須註明各單位通報聯絡電話。

- c、針對本工程可能發生的特有災害，應分別依其種類，詳述其搶救流程包括方法、步驟、搶救人員之防護措施等。

(2) 醫療體系及急救計畫：

將工地之醫療及急救體系，包括編組、救護設施、後送醫療系統（列明醫療院所之名稱、專長、病床數、電話、地址等）分別詳予計畫，並繪製急救後送醫院路線圖。

2.3.6、稽核管理計畫

(1) 稽核事項（含假設工程專任工程人員、相關執業技師或開業建築師簽章之確認及施作時之檢驗）

- a、施工安全評估、職業安全衛生協議計畫、職業安全衛生教育訓練計畫、自動檢查計畫、緊急應變計畫、分項工作作業計畫及其他必要事項等。
- b、圖說稽核係對模板支撐、隧道支撐、擋土支撐、施工架、施工構台及壓氣設施等臨時性假設工程，查驗是否具經專任工程人員、相關執業技師或開業建築師簽章之整體結構系統計算書、結構圖、施工圖說等，以及施作時是否以拍照或檢核表等留存相關檢驗紀錄。

(2) 稽核程序（含組織及職責）

- a、稽核組織及方式：執行方式以人員面談、現場查驗及文件查核等方式進行，應訂有稽核人員資格、稽核頻率及程序，例如實施三級稽核管理，工地之安全衛生管理人員(或其他適合人員)為第一級，工務所主管或地區主管為第二級，公司之安全衛生管理人員(或其他適合人員)為第三級，亦可視狀況調整為二級式。
- b、圖說：工地負責人或職業安全衛生管理人員對於對模板支撐、隧道支撐、擋土支撐、施工架、施工構台及壓氣設施等臨時性假設工程，於施工前查驗是否具經專任工程人員、相關執業技師或開業建築師簽章之整體結構系統計算書、結構圖、施工圖說，並依工程項目於施工前製訂各項安全衛生

查核表單，於該項工程施作前、中、後定期或不定期依查核表單稽查現場是否確實依規定設置相關安全設施，並加以拍照製成紀錄存檔，提供日後相關單位查詢之用。

(3) 稽查紀錄及追蹤處理

- a、稽核紀錄陳報最高管理階層核閱後，須改善事項及建議交由相關單位辦理。
- b、追蹤處理：對於須改善事項及建議應訂定複查時間，為免類似錯誤或疏失一再發生，應於承攬合約及勞雇契約中增訂懲罰性條款。

2.4、分項工程作業計畫

將本工程之各分項工程擬訂詳細作業計畫，說明如下：

- (1) 分項工程內容（範圍）：將該分項工程之作業內容詳細列記（至少需分解至主要危害發生之作業）並將施工作業範圍明確列記（含圖示）。每一分項工程均應分別訂定作業內容及範圍，並應訂定其相關之作業方法、作業組織、作業環境管理方式等。
- (2) 作業方法及程序：將分項工程各作業項目之施工方法詳細拆解列明作業程序，利用流程圖(Flow Chart)表示各作業之先後順序，最重要的是流程圖應拆解至足夠詳細的程度(至少需分解至主要危害發生之作業)，並須註明各階段應設置之安全衛生設備及須採取之安全衛生措施，即流程圖須結合施工與安全，俾得與安全評估的精神相結合，必要時補充說明作業方法要領。
- (3) 作業組織：釐訂分項工程作業組織架構，利用圖示載明工作場所(工地)之施工指揮體系及職業安全衛生管理體系，針對人員編組簡述各職稱所掌管的工作內容。
- (4) 使用機具及設施設置計畫：列記分項工程作業所需使用主要施工機具(如塔式吊車、施工電梯…等)及設施(如施工架、模板支撐…等)之名稱、規格、數量及依法需具備的合格證號；同時為瞭解工地配置情形，必須利用圖示標繪設施之設置位置，以及機具之操作半徑、運行路線等，作成適當比例之配置圖。
- (5) 作業日程計畫：訂定分項工程各作業項目(主要危害發生之作業)施工時程，利用條狀圖(Bar Chart)表示施工進度，並配合施工時程擬定所需人員、機具、材

料等資源(類型、數量)使用計畫。

(6) 職業安全衛生設施設置計畫

- a、計畫之內容項目：綜合初步危害分析、基本事項檢討評估及特有災害評估等成果所需之安全衛生設備，彙整納入分項工程作業計畫之職業安全衛生設施設置計畫；內容包括安全衛生設施項目、設置位置及數量、設置與查核權責人員(姓名)及編列預算，妥予核對作業日程利用條狀圖(Bar Chart)顯示職業安全衛生設施之設置時機(即設置之時間點)，並檢附施工圖、計算書、預算表…等文件。
- b、安全衛生設施施工圖：為求具體表現安全衛生設施設置之詳細內容(材料規格、使用尺寸、施作型式、設置位置等)必須繪製施工圖，其中涉及專業部份(如塔式吊車、施工電梯、施工架、模板支撐…等)應詳予查核分析，並檢附經專任工程人員、相關執業技師或開業建築師簽章之計算書；同時編製預算表(項目、數量、單價、金額等)，提列經費據以執行分項工程之職業安全衛生設施設置計畫。
- c、安全衛生設施之設置：安全衛生設施的材料規格、使用尺寸、施作型式等的選擇，應考慮工地現況，以符合實際需求，並且事業單位應盡量採用統一標準的安全衛生設施，以利現場管理；切忌工程現場任意修改或拼湊安全衛生設施，而不按設置計畫所載之材料規格、使用尺寸、施作型式等，設置安全衛生設施。

3、施工安全評估報告書

3.1、施工安全評估之辦理程序

施工安全評估係於施工前先行就工程之設計內容、施工環境、施工方法、機具設備等予以解析檢討，以更明確了解潛在之危害，具體研擬對策，以落實安全管理成效。於施工規劃作業時運用「安全評估」技術，加強其安全性。配合施工計畫之擬定過程，分階段進行不同詳細程度之評估（相關項目及表單參考附錄範例），包括：

- (1) 初步危害分析
- (2) 主要作業程序分析
- (3) 施工災害初步分析
- (4) 基本事項檢討評估
- (5) 特有災害檢討評估
- (6) 施工計畫書之修改
- (7) 報告簽章

3.2、施工安全評估之實施

3.2.1、初步危害分析

評估小組就施工環境、方法、機具、材料、人員等可能之危害事項及其風險，予以檢討完整性、正確性、安全性。凡易發生崩塌、倒塌、異常沈降、異常氣壓等特有災害之工法，應儘量避免，以達到本質安全之目的。如因其他因素必須採行風險較高之工法，其風險與對策應予以初步分析，並建議應於施工計畫中控制之。

施工初步危害分析內容包括主要作業項目、危害項目、危害來源、危害影響、預防原則等。

3.2.2、主要作業程序分析

分析分項工程之作業內容組成及其施工順序，以“進度表”圖示之，俾明確各項作業之關連性。作業程序分析之詳細程度應以滿足安全評估時，得以詳細檢討

之需要，一般至少須至「主要危害發生之作業」，將分析成果填列成「主要作業程序分析表」。

3.2.3、施工災害初步分析

將主要分項工程實施作業拆解至主要危害發生之作業後逐項檢核各（主要）作業項目可能發生之災害類型填列成矩陣式之分析表，由安全衛生人員、施工安全評估人員及具各該作業經驗之主管人員，共同“逐次”就各作業項目分析檢核出可能之重大災害，將分析成果填列成「施工災害初步分析表」，以作為進一步基本事項檢討評估及特有災害評估之篩選工具。

3.2.4、基本事項檢討評估

基本事項檢討評估係分別依據職業安全衛生法規、施工技術規範及施工經驗檢討評估施工計畫書中之「職業安全衛生管理計畫」及「分項工程作業計畫」內容是否符合法令規定，為一簡易之評估方法，適用於一般工程之安全評估及危險工程特有災害評估前之一般評估。

基本事項評估需將分項工程之主要作業拆解後「逐步」（逐項作業或步驟）檢討評估職業安全衛生管理計畫、分項工程作業計畫之管理事項及安全設備或設施是否達到法令或規範之標準，並將檢討評估結果填列為職業安全衛生管理計畫基本事項檢討評估表（一般簡述為甲表）及分項工程作業計畫基本事項檢討評估表（一般簡述為乙表）。

職業安全衛生管理計畫基本事項檢討評估表內容包括評估項目、評估內容、評估依據、安全衛生管理措施、評估結果、改善對策等。

分項工程作業計畫基本事項檢討評估表內容包括主要作業項目、災害類型、評估內容、評估依據、安全衛生設備或措施、評估結果、改善對策等。

3.2.5、特有災害評估與改善對策

(1) 特有災害評估之意義

特有災害係指可能發生之崩塌、倒塌、異常出水、可燃性及毒性氣體災害、異常氣壓災害及機械災害等較重大之災害，或其他該工程所特有或災害頻率較高或災害嚴重性較大或災害因素較複雜之災害類型。此類災害如僅採用一般災害評估方法，可能無法發掘出災害要因。必須運用專業技術（地質、地工、結構、機械、電機、施工等）詳予檢討評估，以找出關鍵性危害狀況而妥予研擬

預防對策。以腦力激盪術“逐步”就分項工程之細部作業步驟評估其危害與防災對策。

特有災害評估方法必須考慮系統性、結構性與專業性，其意義說明如下：

- a、系統性：特有災害評估方法乃就構成該工程之施工程序分析至各子系統逐一予以詳細之檢討評估；再推估至各子系統間之關聯性及其上層系統之狀況，以達到完整之“系統性”評估。
- b、結構性：特有災害評估過程係以循序漸進方式對施工程序予以檢核，即對其行組織性、結構性之搜尋。利用災害要因結構中之關鍵詞逐次引導安全評估小組實施腦力激盪，將誘發災害之可能危害狀況及其原因，詳細、完整地予以檢討。
- c、專業性：特有災害評估過程必須由具備不同專長與實務之專家組成小組為之，以便能在評估過程中充分思考與正確判斷。

(2) 特有災害評估之實施

評估小組互推一人為小組長，小組長引導組員及相關作業人員進行特有災害評估。

- a、小組長引導會議進行：小組長在評估前務必將評估目的、目標及範圍明確界定，並提出適當之方向與焦點，才能引導相關人員積極參與，並獲致以腦力激盪為主之評估效果。
- b、依序選取討論節點：小組長引導成員就事先製備之「主要作業程序分析表」所標示之節點，依序選取作為討論節點。

(3) 說明機具設備、環境與人員作業狀況

討論節點選取後，小組長應請作業主管報告機具設備、環境與人員作業狀況，使小組成員能在最短時間內將焦點集中於該作業。小組成員對於作業狀況仍有不明瞭之處可於此階段發問。此外，為避免與作業狀況無關之其他問題被提出，小組長宜於徵詢問題前，事先告知發問範圍，以免會議失控。

(4) 使用引導式腦力激盪法辨識危害狀況（危害辨識）

特有災害之誘發過程通常有二類：其一為本質危害(如材料瑕疵、設計強度不足)；其二為潛存能量因作業誘發成為人、物、環境不平衡之狀況(如高壓電

下之吊掛作業)。進行特有災害評估之第一要務即在於將誘發災害之起始危害，予以辨識出來。

(5) 特有災害確認（事故辨識）

小組長對於自由思考之危害資訊應逐一就其最壞情況予以檢討，特有災害發生於某處、某時、某人、某種媒介物之機率及其嚴重性等之判斷，除藉助成員之專業知識與經驗外，依既往案例分析而成之“特有災害頻率及嚴重性分級參考表”或“危害狀況引導圖”（如圖3.1之例）亦為重要之輔助工具，成員發表之意見具有共識者，小組長可綜合成員意見決定該節點之特有災害，對於認知上仍有差距或需進一步請教專家部分，可予暫緩處理，俟資訊足夠時再研討之。

(6) 使用引導式腦力激盪法辨識要因（要因確認）

對於討論節點內具有共識之特有災害，小組長應即引導辨識本質危害之要因及能量危害狀況之致災要因，「能量危害狀況」之所以導致「災害」通常是因許多「致災因子」之會合作用，「災害要因確認」即在於找出該等「致災因子」，圖3.2為「開挖面崩塌之災害要因圖（例）」。

特有災害評估應含分項工程及拆解各階作業名稱、評估之作業名稱、方法、步驟及使用機械、災害類型、可能之危害狀況、災害要因、預防對策、安全衛生設備或措施、評估結果及改善對策。

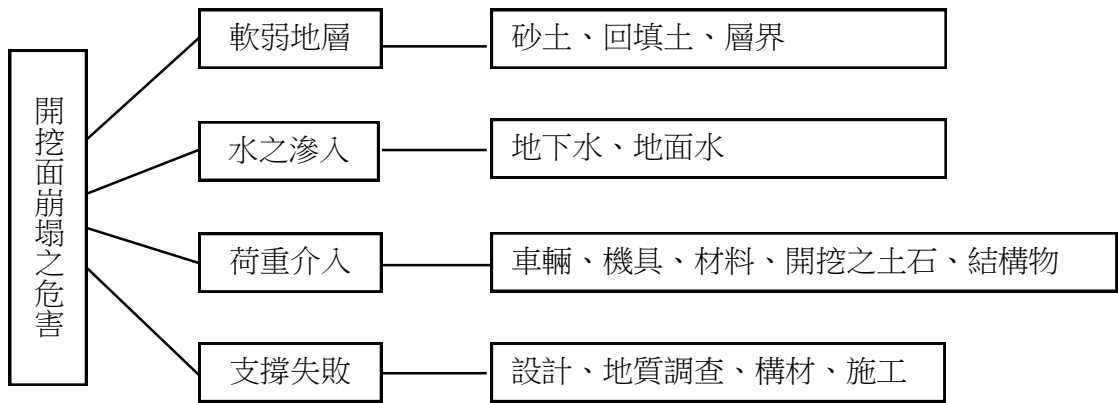


圖3.1 開挖面崩塌之危害狀況引導圖

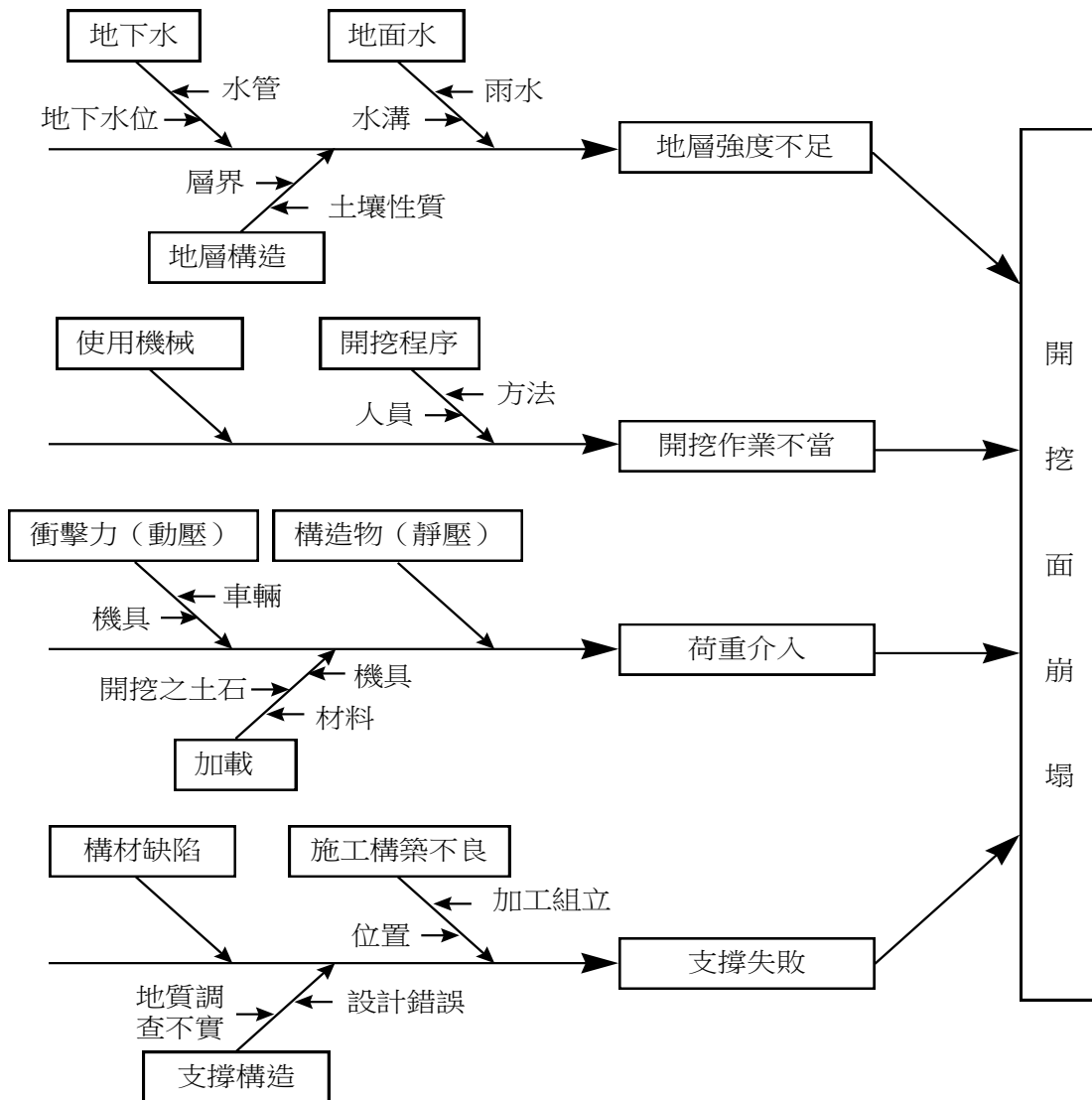
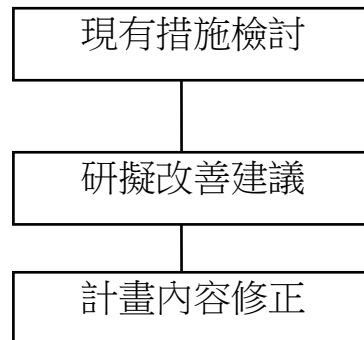


圖3.2 開挖面崩塌之災害要因圖

3.3、施工計畫書之修改

依各階段施工安全評估成果修訂各類施工計畫其流程如下：



其具體內容包括：

- (1) 施工方法、作業程序之修正。
- (2) 施工機械、設備之變更。
- (3) 施工作業編組、人員資格之修正。
- (4) 職業安全衛生設施設置計畫之修正。

3.4、施工計畫書或主要分項工程施工方法之變更（施工期間之變更管理）

對於施工期間需變更既有工程項目或施工計畫書中所列之分項工程、作業方法及程序，應依訂定之變更管理流程及相關管控措施辦理，以確保變更前後之安全措施及設備符合職業安全衛生法令及相關施工規範之要求，內容包括修改程序、安全衛生影響評估、施工程序、方法修改措施、勞工教育訓練、機具及其他配合措施，及補充施工計畫等項目。

若於施工過程中變更主要分項工程之施工方法時，應依「危險性工作場所審查及檢查辦法」第二十條規定，就變更部分重新評估，就評估之危害，採取必要之預防措施，更新施工計畫書及施工安全評估報告書，並記錄之。

變更主要分項工程施工方法例示表

主要分項工程	施工方法變更之例示
一、開挖擋土工程	<p>開挖方法： 邊坡式開挖與擋土式開挖互為變更。</p> <p>擋土方法： 兵樁（包括鋼軌、H型鋼）、鋼板樁、預壘排樁、鑽掘排樁、手掘式排樁及連續壁等互為變更。</p> <p>支撐方法： 內撐式支撐設施(H型鋼)與背拉式支撐設施(地錨)互為變更。</p>
二、結構體工程	<p>構築方法： 順築工法（亦稱順打工法）、逆築工法（亦稱逆打工法）及雙順打工法等互為變更。</p>
三、橋梁上部結構工程	<p>鋼梁吊裝工法、預鑄梁吊裝工法、預鑄節塊工法、場撐箱梁工法、支撐先進工法、平衡懸臂工法、節塊推進工法、預鑄斜撐版配合場鑄箱型梁工法等互為變更。</p>
四、隧道開挖工程	<p>開挖方法： 鑽炸法(D&B)、破碎機或旋頭削掘機開挖工法、全斷面隧道鑽掘機(TBM)開挖工法等互為變更。</p>
五、其他經中央主管機關指定公告者	

3.5、報告簽章

(1) 有關職業安全衛生設施涉及專業技術部分應由專任工程人員、相關開業建築師或執業技師簽章(註明單位、職稱、姓名)。

a、建築物高度在八十公尺以上之建築工程

(a) 施工構台及高度五公尺以上施工架施工圖說及計算書。

(b) 露天開挖擋土支撐施工圖說及計算書。

(c) 模板支撐施工圖說及計算書。

(d) 放置材料地點下方支撐施工圖說。

- (e) 拆模時間表。
- b、單跨橋梁之橋墩跨距在七十五公尺以上或多跨橋梁之橋墩跨距在五十公尺
以上之橋梁工程
 - (a) 施工構台及高度五公尺以上施工架施工圖說及計算書。
 - (b) 露天開挖擋土支撐施工圖說及計算書。
 - (c) 模板支撐施工圖說及計算書。
 - (d) 圍堰及沉箱施工圖說。
 - (e) 支撐架或工作車之支撐、懸吊及錨定系統施工圖說及計算書。
 - (f) 拆模時間表。
- c、採用壓氣施工作業之工程。
- d、長度一千公尺以上或需開挖十五公尺以上豎坑之隧道工程
 - (a) 施工構台及高度五公尺以上施工架施工圖說及計算書。
 - (b) 露天開挖擋土支撐施工圖說及計算書。
 - (c) 模板支撐施工圖說及計算書。
 - (d) 隧道、坑道支撐之構築施工圖說。
 - (e) 拆模時間表。
- e、開挖深度達十八公尺以上，且開挖面積達五百平方公尺之工程
 - (a) 施工構台及高度五公尺以上施工架施工圖說及計算書。
 - (b) 露天開挖擋土支撐施工圖說及計算書。
 - (c) 模板支撐施工圖說及計算書。
 - (d) 放置材料地點下方支撐施工圖說。
 - (e) 拆模時間表。
- f、工程中模板支撐高度七公尺以上、面積達三百三十平方公尺以上者
 - (a) 模板支撐施工圖說及計算書。

- (b) 放置材料地點下方支撐施工圖說。
 - (c) 拆模時間表。
- (2) 施工安全評估人員應於報告書中具名簽章(註明單位、職稱、姓名，其為開業建築師或執業技師者應簽章)。

4、申請文件之整理

4.1、申請書

申請書應依危險性工作場所審查及檢查辦法規定格式填列（如格式一），內容逐項說明如下：

- (1) 工程名稱：依工程合約或相關圖說上所載足以明確標明該工程之「工程名稱」填入。
- (2) 工程地點：以能簡明表示該營造工程位置為原則。
- (3) 預定作業日期：將預定作業日期（年、月、日）填入。
- (4) 預定作業至完工日期（工期）：將預定作業完工日期（年、月、日）或合約工期填入。
- (5) 危險性工作場所類別：按該營造工程所屬危險性工作場所類別填寫，同時具有兩類以上者應逐一填入（仍為一申請案）。
- (6) 產業主：工程之主辦單位或個人。
 - a、土木工程：為合約之**定**作人，即業主。
 - b、建築工程：為建造執照之起造人。
- (7) 事業單位名稱：即工程之承造人。為事業單位依據相關法規完成註冊登記，取得合格執業證書之「事業單位」名稱。
- (8) 地址：依事業單位執業證書（如營造業登記證或營利事業登記證）所載事業單位地址填寫。
- (9) 營利事業統一編號：依據事業單位之營利事業登記證所載之編號填寫。
- (10) 營造業登記證號碼：依據事業單位之營造業登記證所載號碼填寫。
- (11) 事業分類號碼：為勞動檢查單位編定之該事業單位分類號碼（與職災月報表編碼相同，尚未編碼者，由勞動檢查單位代為編填）。
- (12) 預估使用勞工人數：為該工作場所預定使用之勞工人數，包括原事業單位、承攬人及再承攬人等各級承攬人所僱用勞工合計之一年期間勞工人數之平均

值。

- (13) 雇主名稱或姓名、職稱、電話、傳真：依營利事業登記證上所載之代表人（法人機構）或負責人（自然人）填入，並登載職稱、電話、傳真。
- (14) 事業經營負責人姓名、職稱、電話、傳真：將事業單位之實際經營負責人姓名、職稱、電話、傳真分別登載。
- (15) 專任工程人員姓名、職稱、電話、傳真：將營造業法規聘任之所有專任工程人員姓名、職稱、電話、傳真分別登載。
- (16) 工作場所負責人姓名、職稱、電話、傳真：將事業主授權負責管理工地事務之負責人（如工地主任）姓名、職稱、電話、傳真分別登載。
- (17) 主辦人姓名、職稱、電話、傳真：將本申請案承辦人或聯絡窗口之姓名、職稱、電話、傳真分別登載。

格式一

丁類工作場所審查申請書

申請審查時，應檢附本辦法第十七條規定之資料。
(受理日期：)

工 程 名 稱		工 程 地 點	
預 定 作 業 日 期		預 定 作 業 至 完 工 日 期 (工 期)	
危 險 性 工 作 場 所 類 別 (二 種 以 上 應 分 別 填 列)		產 業 主	
事 業 單 位 名 稱		地 址	
營 利 事 業 統 一 編 號 (八 碼)		營 造 業 登 記 證 號 碼 (十 碼)	
事 業 分 類 號 碼 (九 碼)		預 估 使 用 勞 工 人 數 (含 承 攬 人 僱 用 勞 工 人 數)	
雇 主 名 稱 或 姓 名		職 稱	電 傳 話 真
事 業 經 營 負 責 人 姓 名		職 稱	電 傳 話 真
專 任 工 程 人 員 姓 名		職 稱	電 傳 話 真
工 作 場 所 負 責 人 姓 名		職 稱	電 傳 話 真
主 辦 人 姓 名		職 稱	電 傳 話 真

此 致

(勞 動 檢 查 機 構 全 銜)

雇 主

(簽 章)

中 華 民 國 年 月 日

4.2、施工計畫書及相關文件之整理

依第2章施工計畫書之撰寫內容及原則，分別依「工程概要」、「職業安全衛生管理計畫」及「分項工程作業計畫」分類及編定目錄、頁次、頁碼，並裝訂成冊，並將經實施安全評估後要補充修正部分予以彙整編列於各計畫書，首頁載明該計畫書之編製者、核定者、施工安全評估者及專業技術責任者，並分別具名簽章之。

4.3、施工安全評估報告書及專業技術簽章文件之整理

配合施工計畫之撰寫過程，分階段進行不同詳細程度之施工安全評估，並將評估成果彙整分類、填記完成檢討評估過程紀錄、分析表、評估表併同專任工程人員、相關執業技師或開業建築師簽章文件編輯成「施工安全評估報告書」編定目錄、頁次、頁碼裝訂成冊，首頁載明該計畫書之編製者、核定者、施工安全評估者及專業技術責任者，並分別具名簽章之。

5、附錄一 審查申請案製作參考例

本案例所列事項及表格僅提供參考，事業單位應依實際工作場所環境、施工法、施工機具及施工人員等因素具體安全評估，據以編寫送審文件。

5.1、編擬施工計畫書

由雇主召集評估小組成員（包含施工安全評估人員、工作場所負責人、專任工程人員、專業技術簽章人員、安全衛生人員、作業主管、現場各分項工程監工工程師、各分項工程承包商負責人等），就工程合約內容予以檢討，以編擬工程概要、職業安全衛生管理計畫及分項工程作業計畫，參考例如附件一。

5.2、編擬施工安全評估報告書

5.2.1、初步危害分析

評估小組就施工環境、方法、機具、材料、人員等可能之危害事項及其風險予以檢討完整性、正確性、安全性。凡易發生崩塌、倒塌、異常沈降、異常氣壓等特有災害之工法，應儘量避免，以達到本質安全之目的。如因其他因素必須採行風險較高之工法，其風險與對策應予以初步分析，並提出建議於施工計畫中控制之，填列於附件二『表1 初步危害分析表』中。

5.2.2、主要作業程序分析

分析分項工程之作業內容組成及其施工順序，以“進度表”標示之，俾明確各項作業之關連性。作業程序分析之詳細程度應以滿足安全評估時，得以詳細檢討之需要，一般至少須至「主要危害發生之作業」，將分析成果填列成附件二「表2 主要作業程序分析表」。

5.2.3、施工災害初步分析

將主要分項工程實施作業拆解至主要危害發生之作業後逐項檢核各（主要）作業項目可能發生之災害類型填列成矩陣式之分析表，由安全衛生人員、施工安全評估人員及具各該作業經驗之主管人員，共同“逐次”就各作業項目分析檢核出可能之重大特有災害，將分析成果填列成附件二「表3 施工災害初步分析表」，以作為進一步基本事項檢討評估及特有災害評估之篩選工具。

5.2.4、基本事項檢討評估

就所編訂之施工計畫書內容分別依職業安全衛生相關法規及施工規範，就施工計畫中之職業安全衛生管理及分項工程作業予以查核、檢討。

- (1) 附件二『表4 職業安全衛生管理基本事項檢討評估表（甲表）』：查核施工計畫書中之『職業安全衛生管理計畫』是否詳實、正確，符合職業安全衛生相關法規之規定，未完整者應予補充，並修正原編計畫書內容。
- (2) 附件二『表5 分項工程作業基本事項檢討評估表（乙表）』：查核施工計畫書中之分項工程作業計畫內容及依附件二『表2 主要作業程序分析表』所列拆解結果（拆解至主要危害發生之作業）逐項查核有關『安全衛生設備、措施』是否符合職業安全衛生法規及相關施工規範標準，將成果彙整填列。

5.2.5、特有災害評估

經施工災害初步分析篩檢出具有特有災害之每一作業，選取適當之評估節點（以拆解至主要危害發生之作業、或作業步驟、或作業區段為之），就所篩選出之每一種災害類型逐一進行檢討評估，將成果彙整填列成附件二『表6 特有災害評估表』。

5.3、施工計畫書之修正及彙整

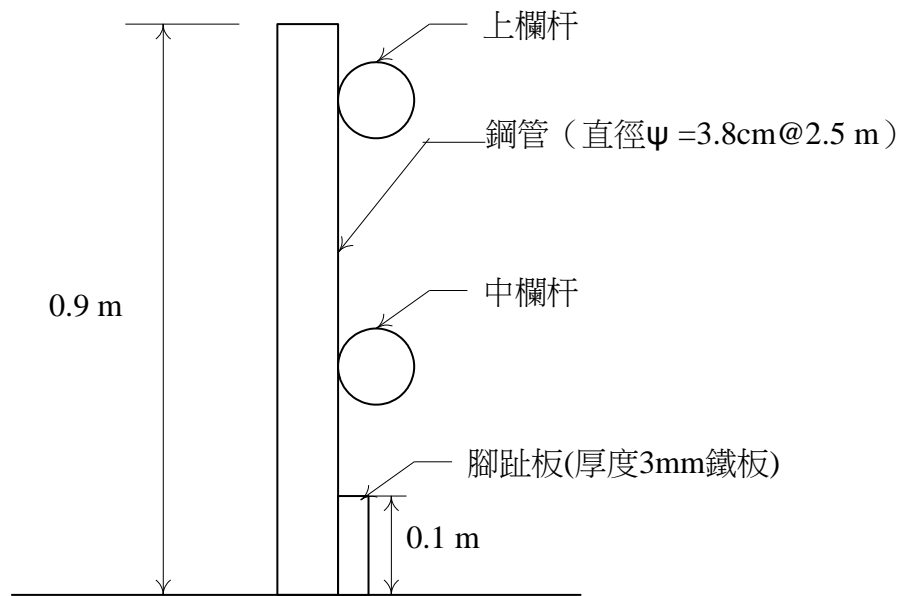
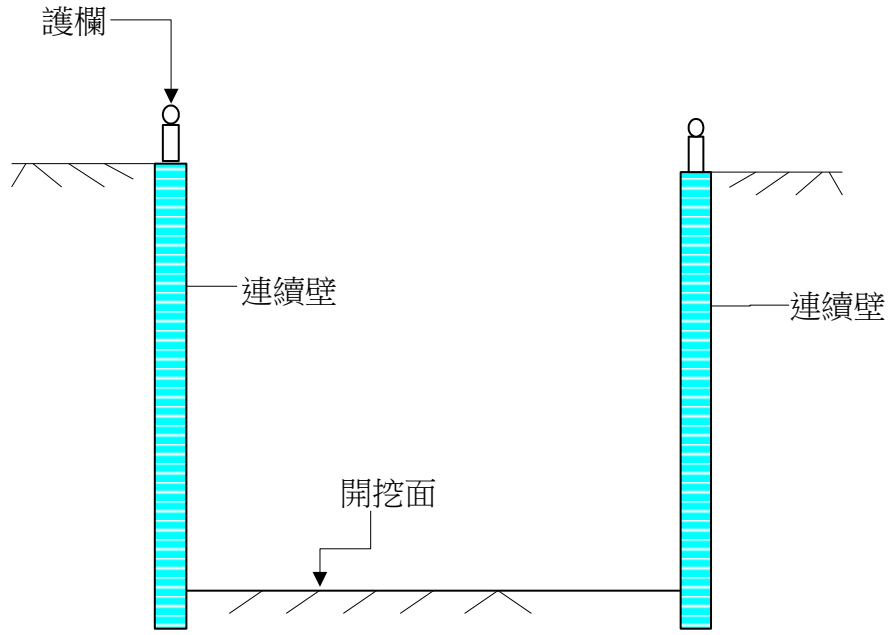
依據基本事項檢討評估及特有災害評估結果修正各項施工計畫書，以本案例於附件二表6 特有災害評估表中評估出原分項工程作業計畫中對地下室開挖時設置之鋼管護欄應增列護欄細部規格及圖說，故修正分項工程作業計畫內容如下：

地下室開挖時之安全措施

為防止人員墜落或物體飛落地下室開挖範圍內，於地下室連續壁四周以 $\phi=1.5''$ 鋼管設置高度90公分之護欄，包括上欄杆、中欄杆及杆柱，杆柱間距為2.5公尺，焊接於連續壁鋼筋上，腳趾板以寬度10公分之1分鐵板，亦焊接於杆柱上，護欄剖面圖詳附圖5.1。

5.4、施工計畫書或主要分項工程施工方法之變更（施工期間之變更管理）

對於施工期間需變更既有工程項目或施工計畫書中所列之分項工程作業方法及程序，應依訂定之變更管理流程及相關管控措施辦理如附件二 6，以確保變更前後之安全措施及設備符合職業安全衛生法令及相關施工規範之要求。



護欄詳圖

附圖5.1 土方開挖之護欄示意圖